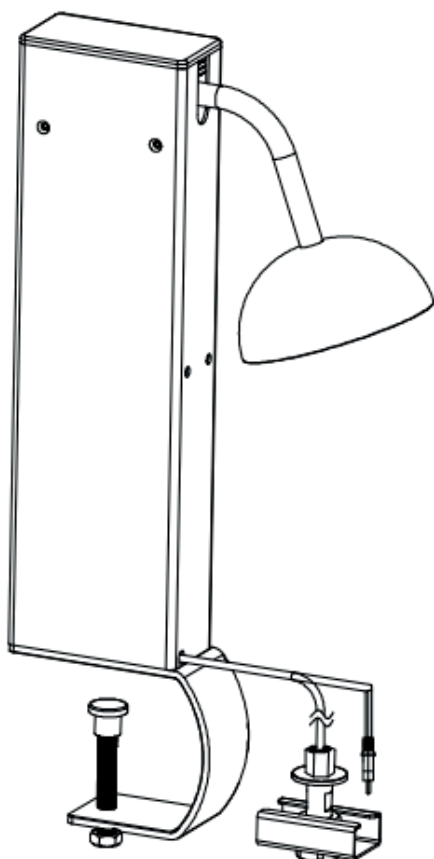


# HURAKAN

## Инструкция

### Аппарат для охлаждения бокалов

### HNK-GF1000



**EAC**

## Содержание

1. Технические характеристики	3
2. Сведения о гарантии	4
3. Порядок установки и подготовка к работе	4
4. Техника безопасности	5
5. Порядок работы	6
6. Обслуживание и уход	7
7. Транспортировка и хранение. Утилизация	7

# 1. Технические характеристики

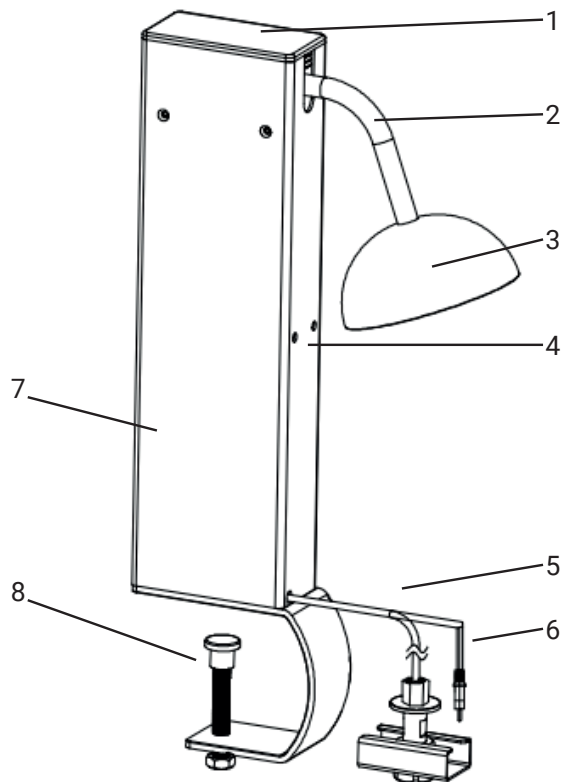
## 1.1. Технические характеристики

Модель	Мощность, кВт	Напряжение	Габариты, мм	Вес изделия, кг	Тип хладагента
HKN-GF1000	0,02 - 0,025	220 В / 50 Гц	130x282x538	4,3	CO <sub>2</sub>

Производитель оставляет за собой право изменять внешний вид и конструкцию аппарата для улучшения его эксплуатационных характеристик, оставляя без изменения технические характеристики.

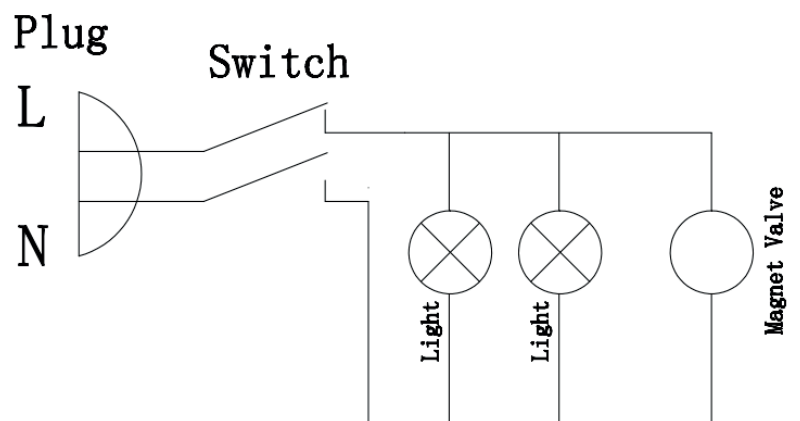
## 1.2. Описание

1. Верхняя крышка
2. Гибкий газовый шланг
3. Колпак распылителя
4. Светодиод
5. Кабель питания
6. Клапан высокого давления
7. Корпус
8. Нижний кронштейн



## 1.3. Электрическая схема

Plug	Штепсель
L	Шина
N	Нейтраль
Switch	Переключатель
Light	Светодиод
Magnet valve	Электромагнитный клапан



## 2. Сведения о гарантии

Аппарат имеет производственно-технического назначения, подлежит обязательному техническому обслуживанию, может быть использовано только по прямому назначению, и не подпадает под действие Закона о защите прав потребителей (РФ, Белоруссия, Казахстан). Пользователь обязан обеспечить техническое обслуживание оборудования квалифицированным техническим персоналом.

Срок гарантии следует уточнять у Продавца, но не менее 6 месяцев с момента его продажи по товарной накладной при условии соблюдения потребителем правил эксплуатации, ухода и технического обслуживания, предусмотренных настоящей инструкцией.

Условия предоставления гарантии устанавливаются Договором купли-продажи между Продавцом и Покупателем, а также действующими нормативными актами той страны, где используется данное оборудование.

При обнаружении производственных дефектов аппарата следует обратиться в компанию, осуществившую продажу аппарата.

### Гарантия не распространяется:

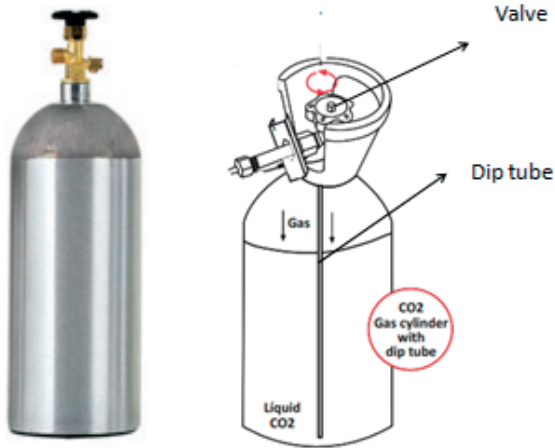
1. на периодическое обслуживание, наладку и настройку;
2. на ремонт или замену частей в связи с их износом;
3. на любые изменения с целью усовершенствования и расширения обычной сферы применения аппарата, указанного в настоящей инструкции;
4. при выявлении следующих неисправностей:
  - неисправности, вызванные неправильной эксплуатацией аппарата, его использованием не по назначению или не в соответствии с инструкцией.
  - неисправности, вызванные вмешательством или ремонтом лицами, не имеющими достаточной квалификации.
  - неисправности, вызванные использованием нестандартных или некачественных расходных материалов и запчастей.
  - неисправности, связанные с эксплуатацией изделия в области температур, влажности, вентиляции и вибрации, не рекомендованные для данного изделия.
  - неисправности, связанные с недостаточной или несвоевременной чисткой аппарата.
  - неисправности, связанные с недостаточной квалификацией обслуживающего персонала или некорректным технологическим процессом.
  - неисправности, связанные с механическими повреждениями при неправильной транспортировке.
  - неисправности, связанные с попаданием внутрь изделия или в механизмы посторонних предметов, жидкости, дыма или пара.
  - неисправности, возникшие в результате несчастных случаев, стихийных бедствий, воздействия животных, грызунов, насекомых, колебания напряжения и частоты в электрической сети.
  - неисправности, связанные неправильным подключением устройств электрозащиты аппарата.

## 3. Порядок установки и подготовка к работе

**Внимание!** Перед использованием аппарата для полировки бокалов выполните данные несложные инструкции. Их несоблюдение может причинить вред здоровью пользователя или устройству:

Шаг 1.

Подготовьте шланг до дна газового баллона, чтобы включить устройство и добиться оптимального охлаждения.



Valve	Клапан
Dip tube	Сифонная трубка
Gas	Газ
Liquid CO <sub>2</sub>	Сжиженный CO <sub>2</sub>
CO <sub>2</sub> Gas cylinder with dip tube	Газовый баллон с сифонной трубкой для CO <sub>2</sub>

## Шаг 2.

Найдите в пакете с аксессуарами колпак, наденьте на газовый распылитель устройства и завинтите.



**Внимание!** Устройство работает только на сжиженном углекислом газе. Никогда не подсоединяйте к устройству баллоны с другими газами под высоким давлением. Для подачи сжиженного CO<sub>2</sub> оптимален баллон с сифонной трубкой. Если вы используете стандартный баллон для CO<sub>2</sub>, переверните его вверх дном, чтобы из него выходил сжиженный CO<sub>2</sub>. Устанавливайте устройство в хорошо проветриваемом помещении, в противном случае может образоваться высокая концентрация CO<sub>2</sub>.

**Внимание!** Прежде чем отсоединить газовый шланг, **обязательно** перекройте подачу газа из баллона и стравите давление, чтобы газ вышел из контура.

**Внимание!** Не держите устройство вблизи огня, нагревательных элементов и других источников энергии.

## 4. Техника безопасности

**Внимание!** Допуск к работе на данном оборудовании возможен только после ознакомления с настоящей инструкцией и прохождения инструктажа по технике безопасности.

- Следите, чтобы во время работы охладитель не соприкасался с горючими материалами, например, занавесками, обивкой, стенами и т.д., и не был ими закрыт.
- Обратите внимание, что использование аксессуаров, не рекомендованных производителем, может стать причиной травмы.
- При использовании устройства в магазинах, барах, отелях и т.д. проверьте напряжение и розетку и убедитесь, что она правильно соединена с сетью питания.
- При монтаже, подготовке к работе, эксплуатации, техническом обслуживании и ремонте, наряду с соблюдением требований безопасности, изложенных в настоящей инструкции, необходимо строго соблюдать правила техники безопасности и пожарной безопасности в соответствии с нормативными актами той страны, где эксплуатируется данный аппарат.

- Храните аппарат в недоступном для детей месте.
- Не храните огнеопасные предметы в непосредственной близости от аппарата.
- Если аппарат не используется - отключите аппарат от электрической сети.
- Если аппарат не используется или используется при неблагоприятных погодных условиях, отключайте аппарат от источника питания, чтобы предотвратить аварийные ситуации.
- Строго запрещено мыть аппарат открытым источником воды. Несоблюдение данного правила может привести к повреждению оборудования и человеческим травмам, возможно с летальным исходом. Не допускайте попадания воды на розетку и выключатель.
- Мыть поверхности аппарата допускается только после их остывания.
- Перед мойкой, ремонтом или перемещением аппарата сначала отключите его от источника питания.
- Не трогайте силовой кабель мокрыми руками, в ином случае возможно поражение электрическим током.
- Проводите чистку нерабочих поверхностей аппарата мягкой и сухой тряпкой.
- Проведение технического обслуживания или ремонтных работ допускается только после отключения аппарата от источника питания.
- Не прикасайтесь к выключателю или вилке мокрыми руками
- Не тяните с силой кабель питания, чтобы не повредить его и не допустить возникновения электрической утечки.
- Не передвигайте аппарат во время его работы.
- Устройство не предназначено для использования детьми, лицами с ограниченными физическими, психическими или умственными способностями, а также лицами без опыта и соответствующих знаний. Исключение допускается в случае контроля или инструктажа, выполненного лицом, ответственным за их безопасность.

**Внимание!** Прекратить использование аппарата при некорректной работе, повреждении или падении, а также при повреждении питающего кабеля или штекера.

## 5. Порядок работы

Шаг 1.

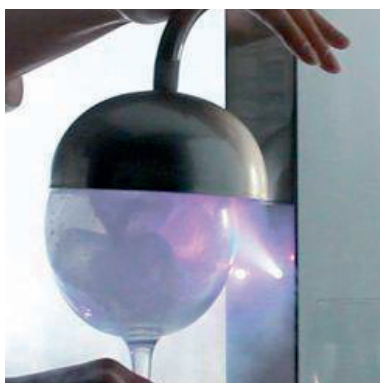
Поставьте устройство на ровную неподвижную поверхность. Удерживая, завинтите нижний винт, пока устройство прочно не встанет на опору. Вставьте штепсель в розетку.

Шаг 2.

Подсоедините клапан для CO<sub>2</sub>. Держите клапан закрытым; для безопасности клапан заблокирован стальной проволокой. Теперь вставьте внутрь гайки резиновые уплотнители и с помощью входящего в комплект ключа завинтите гайку до упора. Затем с помощью гаечного ключа закрепите гайку и клапан.

Шаг 3.

Прижимайте гибкий газовый шланг, пока газ не начнёт поступать из баллона. Теперь подставьте бокал под распылитель для газа и подержите 5-6 секунд, чтобы охладить его.



**Внимание!** Подключайте устройство только к заземлённым розеткам, частота и напряжение которых соответствуют частоте и напряжению, указанным для мотора!

Перед использованием проверьте, чтобы кабель и розетка были сухими и чистыми!

Не допускайте контакта переключателя с водой, сохраняйте его сухим!

### **5.1. Замена газового баллона**

Если для охлаждения бокала требуется более 15 секунд, это означает, что пора заменить газовый баллон. Внимательно выполните следующие инструкции:

1. Закройте вентиль баллона.
2. Прижимайте полукруглую деталь устройства, пока не стравите давление и газ полностью не выйдет из контура.
3. Ослабьте гайку на шланге, которая соединяет шланг с газовым баллоном через переходник.
4. В завершение подсоедините к устройству новый газовый баллон и возобновите процесс.

## **6. Обслуживание и уход**

- Перед чисткой или техобслуживанием убедитесь, что охладитель для бокалов выключен, и выньте штепсель из розетки. Закройте вентиль газового баллона и нажмите полукруглую деталь, чтобы стравить весь газ. Запрещено использовать едкие чистящие средства; не допускайте попадания воды внутрь устройства.
- Закончив работу, вымойте устройство. Корпус устройства протрите мягкой влажной салфеткой. При необходимости используйте неабразивное моющее средство.

## **7. Транспортировка и хранение. Утилизация**

- Данное оборудование можно транспортировать любым видом транспорта в соответствии с предупредительными надписями на таре, а также с правилами, действующими на конкретном виде транспорта. При погрузке и транспортировке оборудование нельзя кантовать и подвергать ударам.
- При транспортировке угол наклона прибора не должен превышать 45°. Не следует переворачивать аппарат вверх дном. Такое действие может привести к повреждению компрессора и герметизированной системы.
- Транспортировка машины железнодорожным и автомобильным транспортом должна производиться в крытых транспортных средствах.
- После транспортировки аппарат должен быть работоспособным и не иметь повреждений.
- Аппарат должен храниться в транспортной упаковке в складских помещениях, обеспечивающих защиту от воздействия атмосферных осадков и механических повреждений.
- Не допускайте тряски оборудования.
- Не храните оборудование в перевернутом виде.

**После прекращения эксплуатации аппарата, по истечении установленного срока службы, организации, осуществляющей эксплуатацию, необходимо передать его лицу, ответственному за утилизацию.**

**Утилизацию аппарата производить по общим правилам переработки вторичного сырья в соответствии с нормативными актами страны, где аппарат проходит утилизацию.**